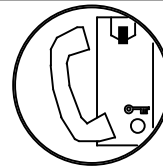


	Dolžina	Presek
Max. razdalja in presek žic med transformatorjem in zunanjo enoto.	60m	0.5mm ²
	90m	0.75mm ²
	110m	1mm ²
Max. razdalja in presek žic od domofona do zvonca. (če je povezan)	60m	0.5mm ²
	90m	0.75mm ²
	110m	1mm ²
Max. razdalja in presek žic od ele. ključavnice do zunanje enote.	60m	0.5mm ²
	90m	0.75mm ²
	110m	1mm ²
Max. razdalja in presek žic od tipke za odpiranje vrat do zunanje enote.	60m	0.5mm ²
	90m	0.75mm ²
	110m	1mm ²



DOMOFON

Namizno podnozje

Sch.1133/50

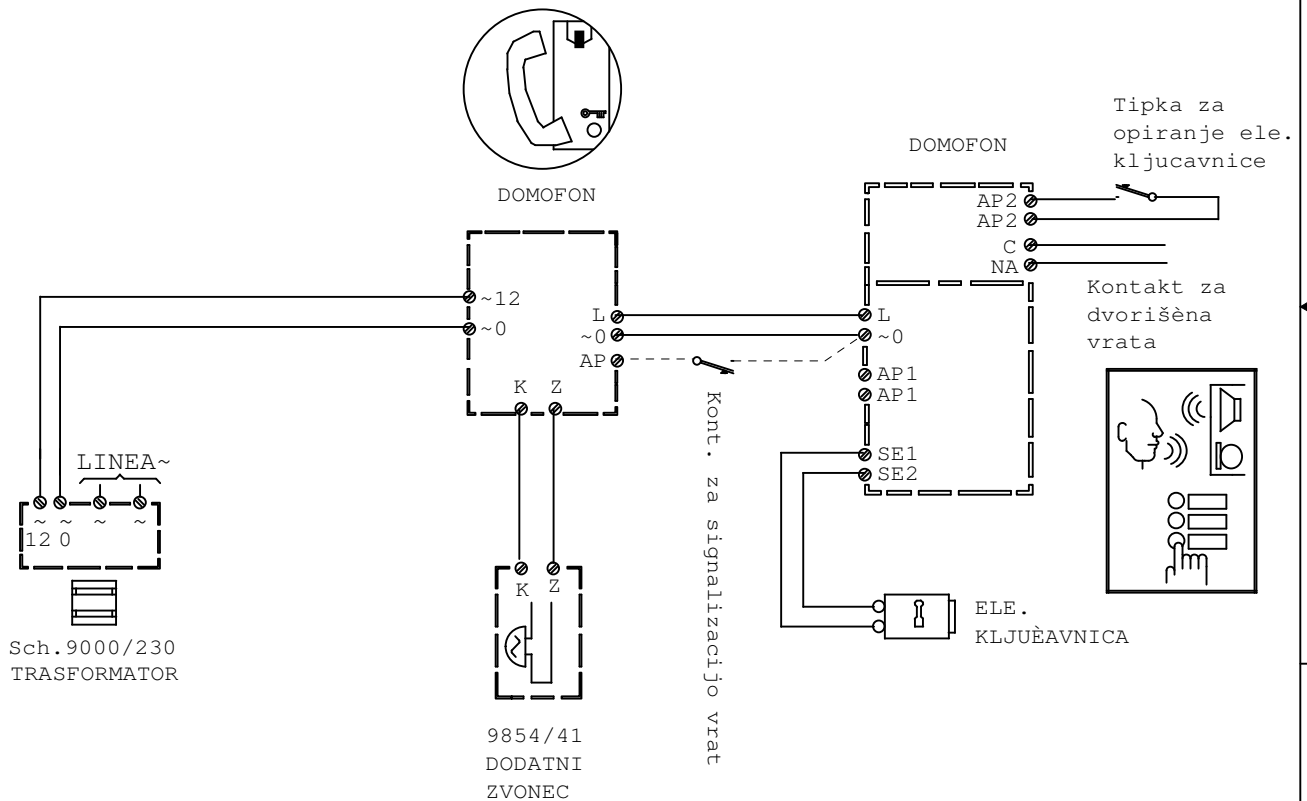
KIT

Mod. MIKRA

Kit enodružinski 1122/61



ELE. KLJUČAVNICA:
12Vca - 15VA



Shema je last podjetja URMET.

urmet

Domofonski sistem

Koda:

SC 101-1440

Opis

Povezav domofonskega kita 1122 na eno zunanjo enoto in dve notranji enoti. Sistem deluje na 12V~ napetosti.

Shema je za kit 1122/61.

Materijal

Stran 1 od 1

Proj. Fabjan

Datum 02.07.12

A